

Directives d'installation de Stratus

Conditions du site:

- Le sous-plancher doit être stable, propre et sec, et conforme à toutes les normes nationales de construction.
- La température du sous-plancher doit être maintenue entre 10°C et 25°C, avec un taux d'humidité relative d'environ 60%.
- Assurez-vous que la zone est exempte de poussière, de graisse et de débris avant de commencer l'installation.

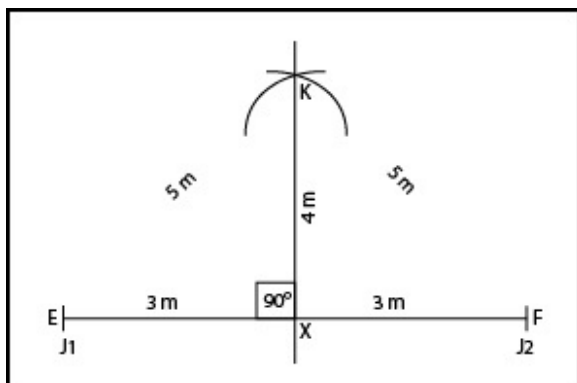
Recommandation d'adhésif.

Utilisez un adhésif antidérapant ou semi-permanent qui demeure collant après le séchage. Ces adhésifs offrent une adhérence durable et souple tout en permettant de remplacer facilement les tuiles au besoin.

Étapes d'installation.

Étape 1: Établir les lignes de référence.

Tracez deux lignes à la craie à un angle de 90° l'une par rapport à l'autre, se croisant au centre de la pièce (voir figure 1). Cela servira de point de départ pour l'installation.

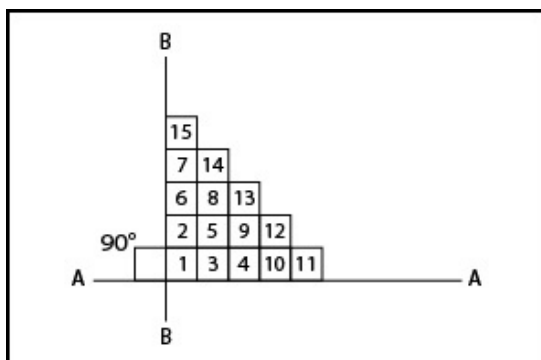


Étape 2: Définir le point de départ.

Commencez l'installation à l'intersection des deux lignes de craie. Posez une rangée de carreaux de tapis le long de chaque ligne centrale de façon à former une croix.

Étape 3: Ancrer la disposition.

Fixez vos rangées de départ comme indiqué à la figure 2. Poursuivez l'installation des carreaux vers l'extérieur en suivant un motif triangulaire, tout en maintenant l'alignement avec vos lignes de référence.



Étape 4: Compléter l'installation.

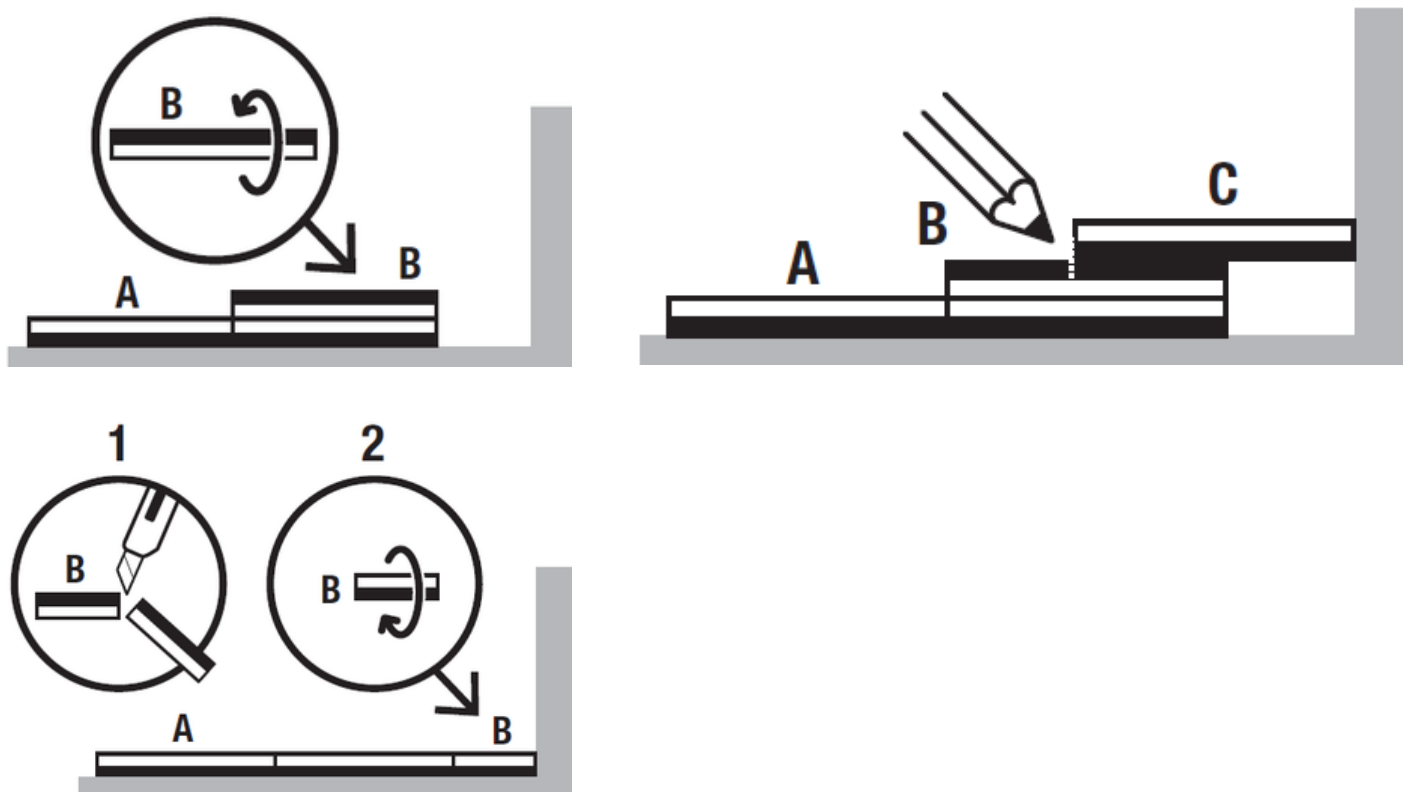
Remplissez chaque quadrant, section par section, jusqu'à ce que la pièce soit entièrement recouverte.

Assurez-vous que toutes les flèches au dos des carreaux sont orientées dans la même direction, sauf si un motif à quart de tour est spécifié.

Découpe des carreaux.

Coupez les carreaux au besoin pour les ajuster le long des murs ou autour des structures fixes. Effectuez toujours les coupes avec le revers du carreau vers le haut, en utilisant un couteau utilitaire bien affûté et une règle droite. Pour ajuster les carreaux contre un mur:

1. Placez un carreau complet (Carreau A) fermement contre la dernière rangée installée.
2. Posez le carreau à couper (Carreau B) directement sur le Carreau A, en alignant les bords.
3. Prenez une cale ou un autre carreau complet (Carreau C) et placez-le contre le mur, en chevauchant le Carreau B.
4. Utilisez le bord du Carreau C pour tracer la ligne de coupe sur l'envers du Carreau B.
5. Retirez le Carreau B et coupez-le le long de la ligne tracée.
6. Placez le carreau coupé avec le bord taillé vers le mur pour un ajustement parfait.


Après l'installation.

- Protégez le revêtement nouvellement installé si d'autres travaux sont encore en cours dans la zone.
- Ne placez pas et ne déplacez pas de meubles pendant l'installation.
- Lors du déplacement de meubles lourds, utilisez des panneaux de fibres dures ou de contreplaqué pour éviter d'endommager le plancher.